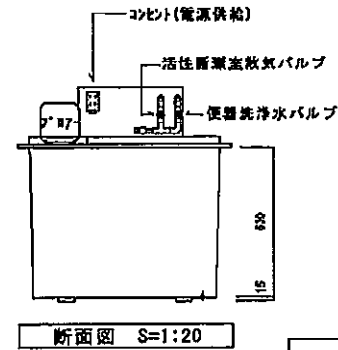
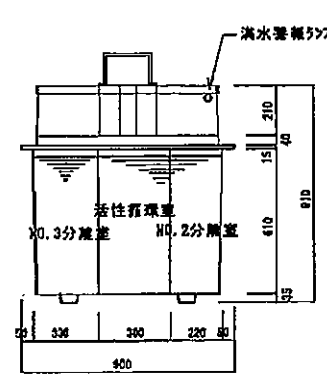
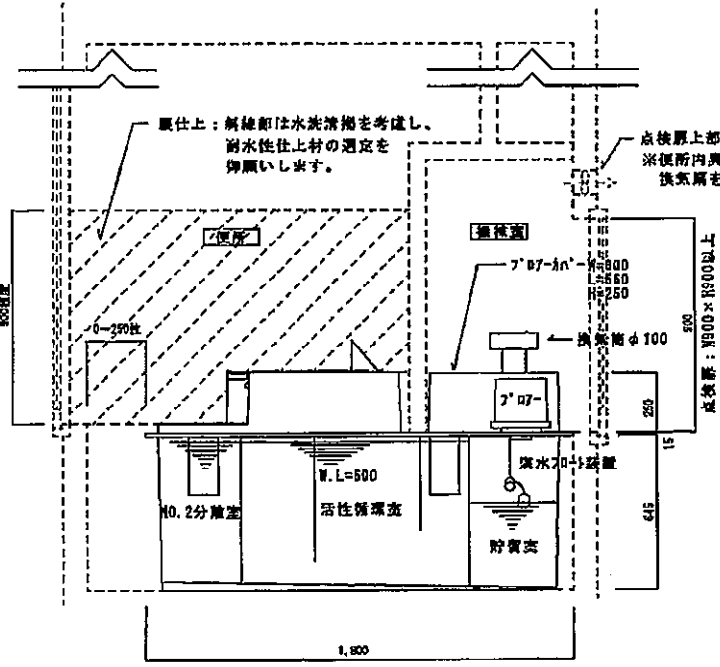
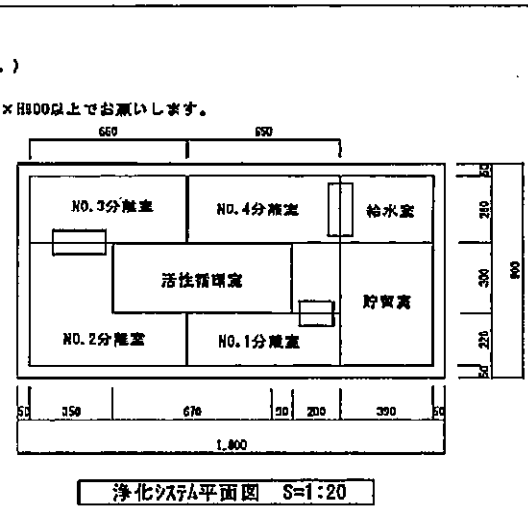
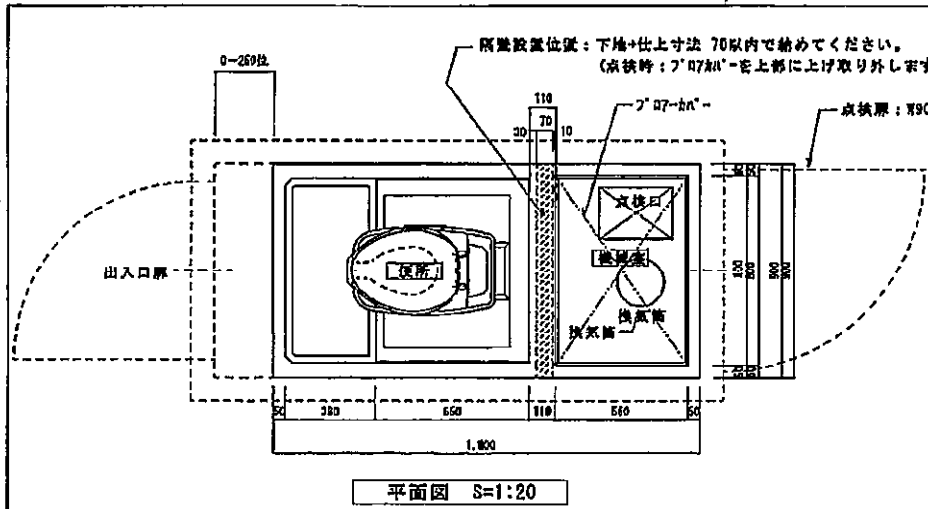


活性炭環室	0.173 m <sup>3</sup>
No.1分離室	0.086 m <sup>3</sup>
No.2分離室	0.149 m <sup>3</sup>
No.3分離室	0.111 m <sup>3</sup>
No.4分離室	0.109 m <sup>3</sup>
給水室	0.066 m <sup>3</sup>
貯留室	0.122 m <sup>3</sup>
総容量	0.816 m <sup>3</sup>

全床面積 1.380m<sup>2</sup>  
 貯留除去面積 1.157m<sup>2</sup>  
 水張り水仕板 FL-60  
 貯留室への開口 FL-30  
 貯留への移行までの使用回数 約180回  
 貯留室容量に対する使用回数 約610回  
 全使用可能回数 約800回 (蒸発を考慮しない)

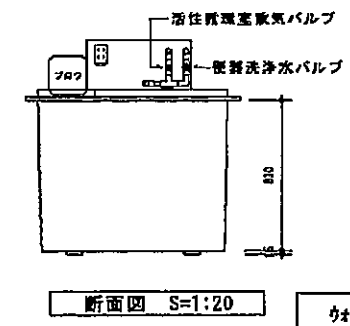
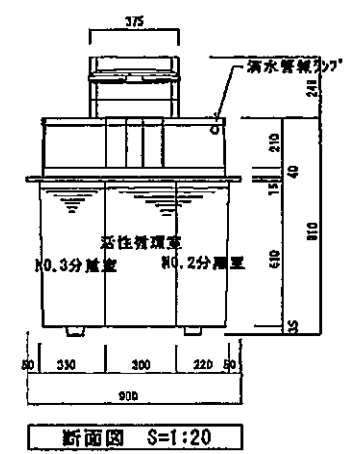
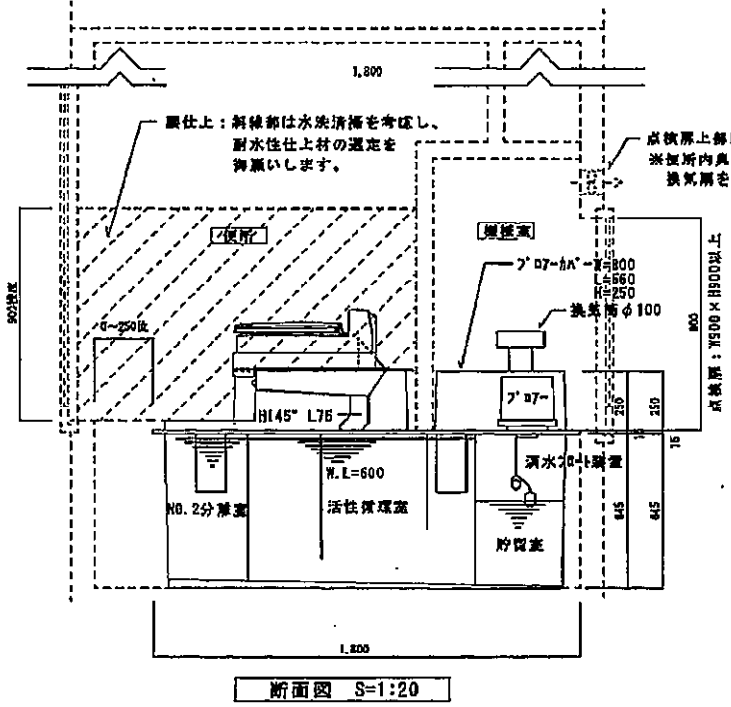


オース OH-和F-D1809型			
スケ	DATE	NO	実印
S=1:20	12.06.22	119001	瀬古
株式会社 大誠今右衛門			



活性炭室	0.173 m <sup>3</sup>
No.1分離室	0.086 m <sup>3</sup>
No.2分離室	0.149 m <sup>3</sup>
No.3分離室	0.111 m <sup>3</sup>
No.4分離室	0.109 m <sup>3</sup>
給水室	0.066 m <sup>3</sup>
貯留室	0.122 m <sup>3</sup>
総容量	0.816 m <sup>3</sup>

全積表面積 1.350m<sup>2</sup>  
 貯留床表面積 1.157m<sup>2</sup>  
 水張り水位板 FL-60  
 貯留室への開口 FL-30  
 貯留への移行までの使用回数 約180回  
 貯留室容量に対する使用回数 約610回  
 全使用可能回数 約800回 (減衰を考慮しない)



ウオラス OH-洋F-D1809型

SCALE	DATE	NO	頁数
3=1:20	11.07.15	119002	第 5 頁

株式会社 大塚今右衛門